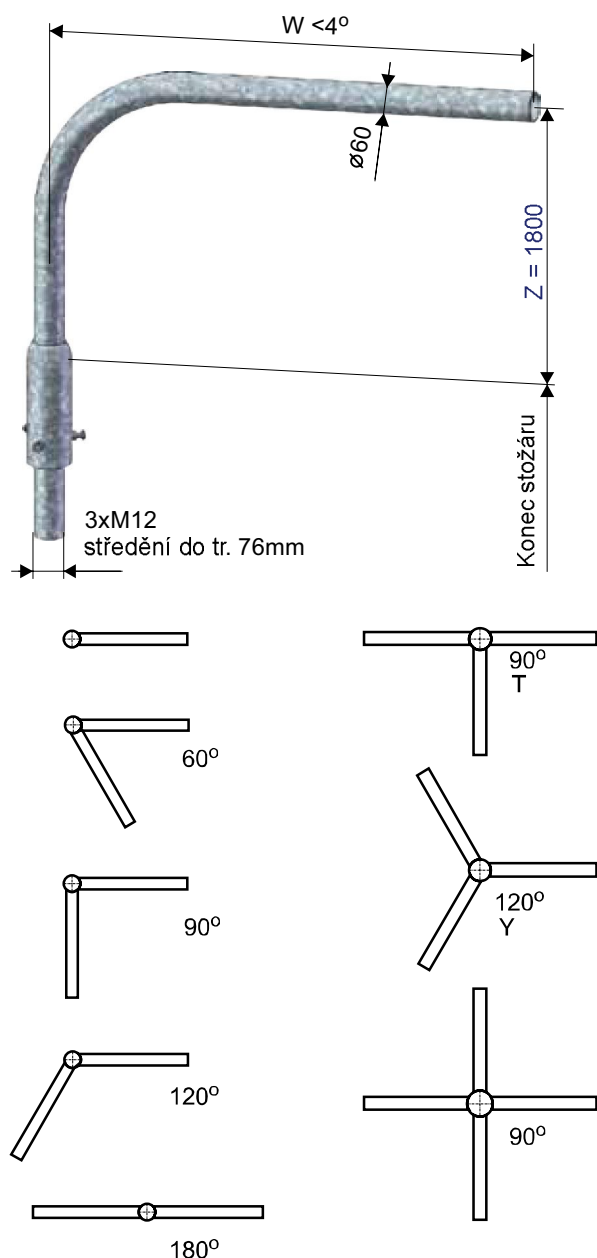


Výložníky k osvětlovacím stožárům



Typ	Obj. číslo	W (mm)	Hmotn. (kg)	Plocha (m ²)
G 1 - 1000	12200-00100	1 000	12,6	0,56
G 1 - 1500	12200-00101	1 500	14,7	0,66
G 1 - 2000	12200-00102	2 000	16,8	0,75
G 2 - 1000/60	12200-00103	1 000	18,2	1,31
G 2 - 1000/90	12200-00104	1 000	18,2	1,31
G 2 - 1000/120	12200-00105	1 000	18,2	1,31
G 2 - 1000/180	12200-00106	1 000	18,2	1,31
G 2 - 1500/60	12200-00107	1 500	22,4	1,50
G 2 - 1500/90	12200-00108	1 500	22,4	1,50
G 2 - 1500/120	12200-00109	1 500	22,4	1,50
G 2 - 1500/180	12200-00110	1 500	22,4	1,50
G 2 - 2000/60	12200-00111	2 000	26,6	1,69
G 2 - 2000/90	12200-00112	2 000	26,6	1,69
G 2 - 2000/120	12200-00113	2 000	26,6	1,69
G 2 - 2000/180	12200-00114	2 000	26,6	1,69
G 3 - 1000/90	12200-00426	1 000	24,0	1,57
G 3 - 1000/120	12200-00115	1 000	24,0	1,57
G 3 - 1500/90	12200-00427	1 500	30,3	1,85
* G 3 - 1500/120	12200-00116	1 500	30,3	1,85
* G 3 - 2000/90	12200-00428	2 000	36,7	1,13
* G 3 - 2000/120	12200-00117	2 000	36,7	1,13
G 4 - 1000	12200-00118	1 000	29,8	1,83
* G 4 - 1500	12200-00119	1 500	38,2	2,21
* G 4 - 2000	12200-00120	2 000	46,7	2,58

* rozebíratelný

TYPY STOŽÁRŮ

Výložník typu G se používá pro stožáry typu GA, GL, GLA, GLB.

POVRCHOVÁ ÚPRAVA:

- žárové zinkování dle normy DIN EN ISO 1461
- žárové zinkování s vrchním nátěrem dle tabulek RAL

PROVEDENÍ:

- jedná se o obloukový výložník, který se vsazuje dovnitř vrchního stupně díky a fixuje se ve zvolené pozici pomocí 3 šroubů M12
- 1-4 ramenné, délka vyložení v závislosti na výšce stožáru
- v rozebíratelném stavu podle délky a úhlu vyložení

CERTIFIKACE A SHODA:

Výrobek svým charakterem odpovídá souboru norem ČSN EN 40 a splňuje požadavky dle ČSN EN ISO 3834, jakost výrobku je řízena dle EN ISO 9001:2008.

